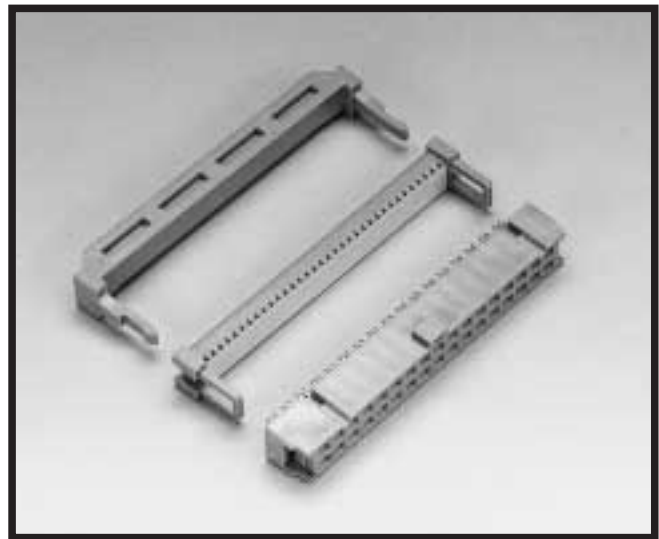


79xx- 00
3448-79xx

スタンダードソケット / ヘッダー ソケットコネクタ79XXシリーズ

スタンダードソケット / ヘッダーの各種ヘッダー、プラグコネクタに適合
10極から64極までの12種類の極数バリエーション
1.27mmピッチフラットケーブルと一括圧接で結線、デージーチェーンにも
対応
ケーブル切断面の露出を防ぐクローズエンド型カバーや標準型ストレイン
リリーフより1.5mm低くなる低背型ストレインリリーフを用意
引き抜きのためのフィルム形状・引き抜きタブを取付け可能 (J3490-X)
アクセサリーのキーにより、同一極数間での誤挿入防止が可能
(J3435-0000)



RoHS Compliant

[材料及び処理]	部品名	材料及び処理	備考
	コンタクト	銅合金、ニッケル下地 金めっき	ニッケル下地全面1.27 μm以上
	ボディ	ガラス強化ポリエステル	UL94V-0、灰色
	カバー	ガラス入りポリエステル ライナー紙付感圧接着剤	UL94V-0、灰色 -6 00、-7 00のみあり
	ストレインリリーフ	ポリエステル	UL94V-0、灰色

[適合対象]	アクセサリー	コネクタ	電線
	引き抜きタブ J3490- 誤挿入防止キー J3435-0000	ボックスヘッダー、オープンヘッダー、ロープロヘッダー、Vロープロヘッダー、二段ヘッダー、クリックプラグコネクタ、およびこれらと互換性のあるコネクタ	28AWGより線 ULスタイル2651相当

[定 格]	項目	規格	条件
	電流	1A MAX.	結合したコンタクト相互間に許容できる電流をいう。
	電圧	AC:250V MAX. / DC:300V MAX.	定格周囲温度において連続印加できる直流電圧または交流電圧 (実効値) の最大値をいう。
	周囲温度	- 55 ~ + 105	最大負荷条件下で連続使用できる温度範囲をいう。

[各種特性]	項目	特性	条件
	接触抵抗	初期20m 以下 機械的試験および、環境試験後の接触抵抗増加値が 20m 以下のこと。	コンタクトのバルク抵抗を含む。 抵抗測定電流1.5mA 開放電圧20mV、電圧降下法による。 弊社ヘッダーとの組み合わせによる。
	耐電圧	アーク絶縁破壊等の発生がないこと。	隣接コンタクト間にAC1000Vを1分間印加する。 測定時の漏洩電流は1mAとする。
	絶縁抵抗	1000M 以上	隣接コンタクト間にDC500Vを印加し1分後の抵抗を測定する。
	コンタクト 保持力	1.96N (0.2kgf) 以上	コンタクトを装着しているコネクタボディとコンタクト間に5mm / 分の速度で引張を与えた時のコンタクト保持力を測定する。
	単極当 りの挿入・ 抜去力	挿入力 1.96N (200gf) 以下 抜去力 0.49N (50gf) 以上	ソケット / ヘッダー挿入抜去時の総合挿抜力を単極当りに換算し単極挿入抜去力とする。 弊社ヘッダーコネクタとの組み合わせによる。 挿入抜去スピード5mm / 分とする。
	振動試験	1)瞬断1 μsec以下 2)電氣的、機械的的特性を満足すること。	10 ~ 55 ~ 10Hz 1分間挿引 振幅1.52mm または 98m / s ² XYZ軸方向 各2時間
	衝撃試験	1)瞬断1 μsec以下 2)電氣的、機械的的特性を満足すること。	490m / s ² 11m sec XYZ軸方向 各3回 (合計18回)
	耐久性	1)電氣的、機械的的特性を満足すること。 但し、挿入抜去は初期値 ± 20%とする。	挿入、抜去速度360 ~ 600回 / 時 挿入、抜去回数30回

[各種環境試験条件]	項目	試験条件	準拠規格	耐環境試験における各項目は、下記に示すシーケンス試験によって性能評価を行う。
	耐湿試験	10サイクル (-10 ~ +65 95%RH)		3Mシーケンス : 30回挿抜 耐湿試験 塩水噴霧試験
	塩水噴霧試験	35 5%濃度 48時間		3Mシーケンス : 熱衝撃試験 湿度試験 振動試験
	熱衝撃試験	- 55 ~ + 25 ~ + 85 ~ + 25 5サイクル		3Mシーケンス : 高温寿命試験
	湿度試験(定常温度)	40 95%RH 96時間		3Mシーケンス : 30回挿抜 H ₂ Sガス試験
	高温寿命試験	85 1000時間 定格電流 × 110% 定時電流		特性値および測定基準は、すべて電氣的、機械的的特性を満足すること。
	H ₂ Sガス	濃度3 ± 1PPM 40 70 ~ 85%RH 96時間	JEIDA-25-1974	

上記の諸特性は、めっき仕様SC (接触部金めっき厚0.2 μm以上、他は金フラッシュ) の製品に基づくものです。

オーダーインフォメーション

ソケットコネクタ

標準型ストレインリリーフ

79xx- 00

3448-79xx

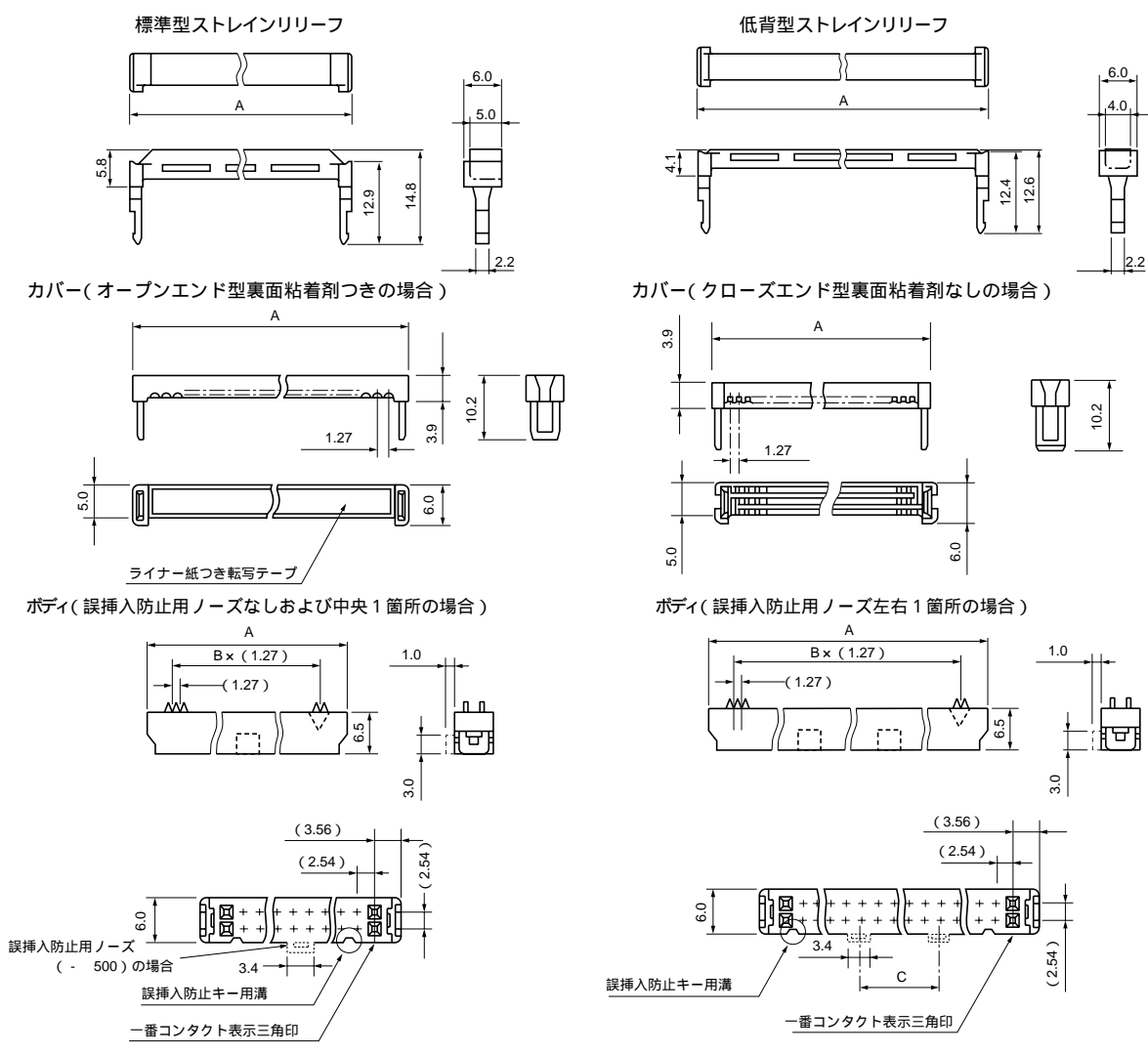
めっき仕様
 カバー形状 6: オープンエンド型 裏面粘着剤つき
 7: クローズエンド型 裏面粘着剤つき
 B: オープンエンド型 裏面粘着剤なし
 F: クローズエンド型 裏面粘着剤なし
 極数表示
 10、14、16、20、26、30、34、40、44、50、60、64

S: 接触部金めっき厚0.76μm以上
 (他は金フラッシュめっき)
 SC: 接触部金めっき厚0.2μm以上
 (他は金フラッシュめっき)
 FL: 接触部金めっき厚0.2μm以上
 (他はニッケルめっき)
 ボディ形状 0: 誤挿入防止用ノーズなし
 5: 誤挿入防止用ノーズ中央1箇所
 7: 誤挿入防止用ノーズ左右1箇所ずつ2箇所
 (50、60極のみ)

極数表示
 10、14、16、20、26、30、34、40、44、50、60、64

- 1) 低背型ストレインリリーフは、上記標準型ストレインリリーフの製品番号の後にLPをつけて、3448-79XX LPと指定して下さい。
- 2) 44極用のストレインリリーフは低背型のみ(3448-7944 LP)となります。

注記 14極(7914-)の誤挿入防止キー用溝は、1箇所です。



極数	ソケットコネクタ製品番号	標準型ストレインリリーフ製品番号	A	B	C
10	7910- 00	3448-7910	17.2	9	
14	7914- 00	3448-7914	22.3	13	
16	7916- 00	3448-7916	24.8	15	
20	7920- 00	3448-7920	29.9	19	
26	7926- 00	3448-7926	37.5	25	
30	7930- 00	3448-7930	42.6	29	
34	7934- 00	3448-7934	47.7	33	
40	7940- 00	3448-7940	55.3	39	
44	7944- 00	3448-7944	60.4	43	
50	7950- 00	3448-7950	68.0	49	22.9
60	7960- 00	3448-7960	80.7	59	27.9
64	7964- 00	3448-7964	85.8	63	

指定外寸法公差		
寸法	.0	.00
公差	±.3	±.13

単位 = mm

